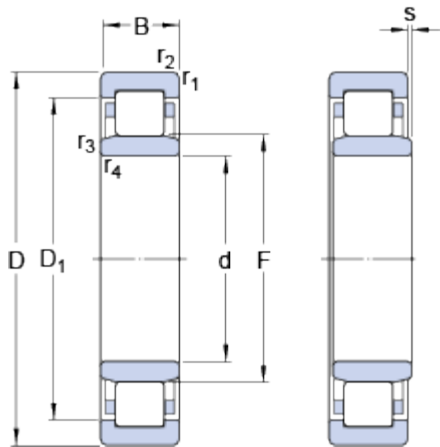


# NU 1005

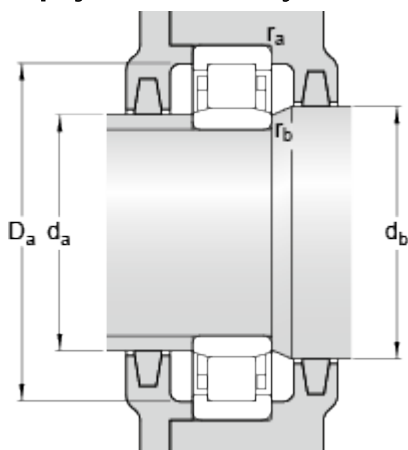
Oblíbená položka

## Rozměry



d	25	mm
D	47	mm
B	12	mm
D <sub>1</sub>	≈ 38.8	mm
F	30.5	mm
r <sub>1,2</sub>	min. 0.6	mm
r <sub>3,4</sub>	min. 0.3	mm
s	max. 1.5	mm

## Připojovací rozměry



d <sub>a</sub>	min. 27.1	mm
d <sub>a</sub>	max. 29.5	mm
d <sub>b</sub>	min. 32	mm
D <sub>a</sub>	max. 43.1	mm
r <sub>a</sub>	max. 0.6	mm
r <sub>b</sub>	max. 0.3	mm

## Data výpočtu

Základní dynamická únosnost	C	14.2	kN
Základní statická únosnost	C <sub>0</sub>	13.2	kN
Mezní únavové zatížení	P <sub>u</sub>	1.4	kN
Referenční otáčky		18000	r/min
Mezní otáčky		18000	r/min
Výpočtový součinitel	k <sub>r</sub>	0.1	

## Calculation data

Výpočet zatížení: Mezní hodnota	e	0.2
Výpočet zatížení: Výpočtový součinitel	Y	0.6

## Hmotnost

Hmotnost ložiska	0.082	kg
------------------	-------	----

